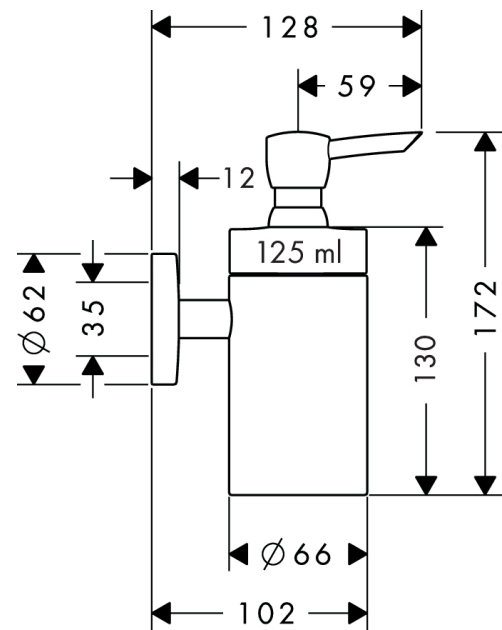


Logis**Såpedispenser**

Overflater: krom Art. nr. : 40514000

**Beskrivelse****Informasjon**

- veggmontering
- materiale: messing, krystallglass
- påfyllingsmengde: 125 ml
- doseringsmengde: 1,5 ml
- materiale, holder: metall

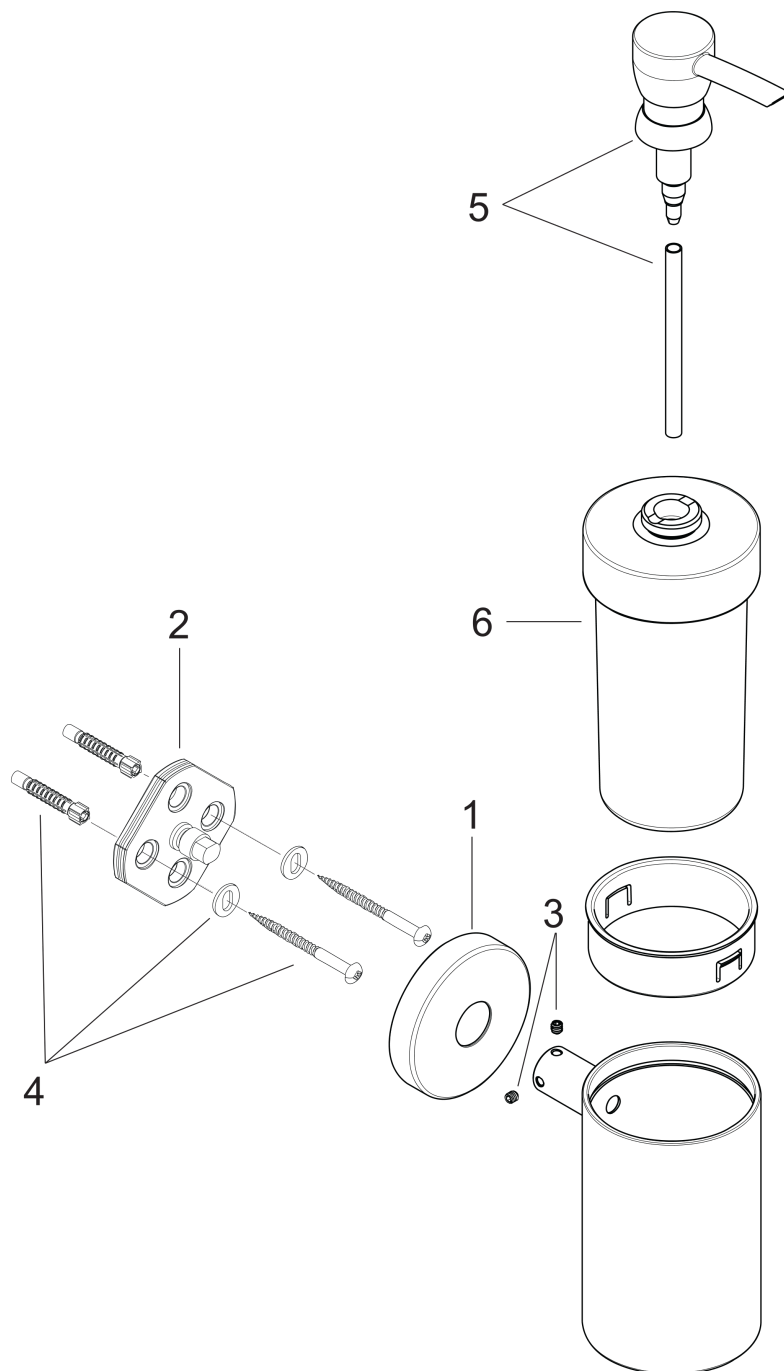
Produktbilde**Måltegning**

Logis
Såpedispenser
Overflater: krom Art. nr. : 40514000



Eksplosjonstegning

Produksjonsår: >09/08



Logis**Såpedispenser**Overflater: **krom** Art. nr. : **40514000****Reservedelsliste**

Produksjonsår: >09/08

Pos.	Beskrivelse	Art. nr.	PC	PU
1	escutcheon	98538000	0	1
2	support element	98539000	0	1
3	hollow set screw M4x4	98540000	0	1
4	mounting set	96179000	0	1
5	pump	96306000	0	1
6	glass for lotion dispenser	98544000	0	1